

# Ficha Técnica

## Assento Sanitário Almofadado Thema

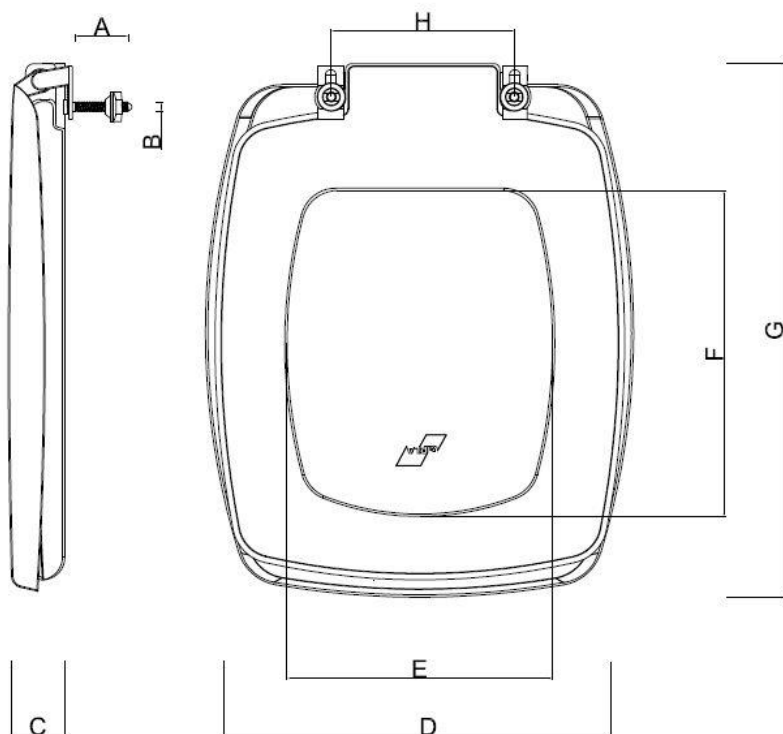
**Função:** Proporcionar acabamento em louças sanitárias.

**Aplicações:** Compatível com Louça Sanitária Incepa no modelo: Thema, Deca no modelo: Quadra e Fiori no modelo: Prímula.



### 1. INFORMAÇÕES TÉCNICAS

<b>Norma de referência</b>	Compatível com bacias conforme ABNT NBR 15097-1 - Aparelhos sanitários de material cerâmico Parte 1: Requisitos e métodos de ensaios.
<b>Composição</b>	EVA (corpo assento), PP (tampa), PP (parafusos), PU (enchimento).
<b>Cores Disponíveis</b>	Branco, biscuit, cinza claro, pêssego, preto, verde água.



DIMENSÕES	
<b>CÓD.</b>	0780, 0782, 0783, 0781, 0789, 0788
<b>A</b>	48 mm
<b>B</b>	Ø 8 mm
<b>C</b>	45 mm
<b>D</b>	390 mm
<b>E</b>	230 mm
<b>F</b>	270 mm
<b>G</b>	465 mm
<b>H</b>	165 mm

## 2. CARACTERÍSTICAS DO PRODUTO

O Assento Sanitário Cipla possui um design mais robusto e sofisticado garantindo uma perfeita combinação entre segurança e requinte. Com assento e tampa lisa que facilita limpeza, contém respiros na parte traseira para eliminação do ar posicionado adequadamente para evitar mau cheiro e contaminação.

## 3. IMPORTANTE

- ✓ Acompanha kit de parafusos para a união com a louça sanitária;
- ✓ Fazer a manutenção e limpeza de forma gradativa, evitando o uso de água sanitárias, cloros etc...
- ✓ Verificar o tamanho adequado do assento com a louça sanitária;
- ✓ Caso o parafuso venha a apresentar problemas futuros, troque por um kit do mesmo modelo.

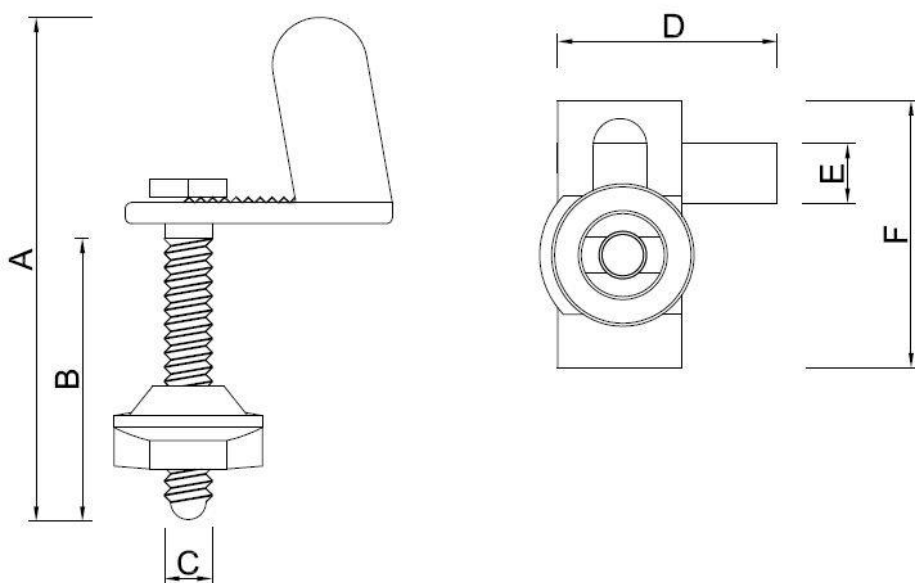
## 4. TRANSPORTE, MANUSEIO E ESTOCAGEM

- ✓ Em operações de carga e descarga, deve-se evitar atritos nas embalagens, choques e batidas;
- ✓ Estocagem deve ser realizada em local seco, de fácil acesso e isento da ação direta ou de exposição contínua da luz solar.

## 5. ITENS DE REPOSIÇÃO

### 5.1 CONJUNTO PARAFUSO

**Função:** Fixar o assento à bacia sanitária.



DIMENSÕES	
<b>CÓD.</b>	2630
<b>A</b>	78 mm
<b>B</b>	48 mm
<b>C</b>	Ø 8 mm
<b>D</b>	36 mm
<b>E</b>	11 mm
<b>F</b>	42 mm

## 5.1.1 CARACTERÍSTICAS DO PRODUTO

O parafuso de fixação Cipla possui um design arrojado com regulagem de posição que facilita a instalação do Assento junto a louça sanitária.

**Nota:**

- ✓ A Cipla assegura a garantia deste produto, conforme previsto no CDC (Código de Defesa do Consumidor), estendida por liberalidade para 12 meses, contra falhas de funcionamento e fabricação desde que usado de forma adequada;
- ✓ Aplica-se a cobertura desta garantia às condições normais de uso, excetuando-se as quebras, defeitos, deformações e falhas de desempenho provenientes da má utilização ou manutenção inadequada do produto;
- ✓ A garantia está condicionada a apresentação da NF de aquisição.

ITEM	EMB.	CÓD. BARRAS	PESO LÍQ.	PESO BRUTO	CUBAGEM
0780	04	7896050307809	1,108 Kg	1,21 Kg	0,03223 m <sup>3</sup>
0782	02	7896050307823	0,984 Kg	1,103 Kg	0,01761 m <sup>3</sup>
0783	02	7896050307830	0,984 Kg	1,103 Kg	0,01761 m <sup>3</sup>
0781	02	7896050307816	0,984 Kg	1,103 Kg	0,01761 m <sup>3</sup>
0789	02	7896050307892	0,984 Kg	1,103 Kg	0,01761 m <sup>3</sup>
0788	02	7896050307885	0,984 Kg	1,103 Kg	0,01761 m <sup>3</sup>
2630	10	7896050326305	0,019 Kg	0,024 Kg	0,00157 m <sup>3</sup>